

## 1

## Vibradores Externos

## BRECON Vibradores Externos

6000rpm, IP65



18 212

### 6000rpm, 200Hz

Ref.	Datos mecánicos	Datos eléctricos			Dimensiones							
	Fuerza centrífuga [kN]	Voltage [V]	Potencia [kW]	Corriente nominal [A]	L x W x H [mm]	h	l	b	d	m	Peso [Kg]	Esquema
18 212 203	8,0	250	0,68	2,10	260 x 160 x 165	90	90	125	4x13	60	9	C
18 212 209	8,0	42	0,68	12,60	260 x 160 x 165	90	90	125	4x13	60	9	C
18 220 203	10,0	250	1,00	3,20	295 x 190 x 185	100	90	154	4x13	70	15	C
18 220 209	10,0	42	1,00	19,00	295 x 190 x 185	100	90	154	4x13	70	15	C
18 220 251*	10,0	250	1,00	3,20	295 x 147 x 185	100	65	125	4x13	70	15	C
18 221 203	12,0	250	1,20	3,60	295 x 190 x 185	100	90	154	4x13	70	15	C
18 221 251*	12,0	250	1,20	3,60	295 x 147 x 185	100	65	125	4x13	70	15	C
18 221 205	14,0	250	1,20	3,60	295 x 190 x 185	100	90	154	4x12	70	15	C
18 221 209	14,0	42	1,20	21,50	295 x 190 x 185	100	90	154	4x13	70	15	C
18 221 210*	14,0	42	1,20	21,50	295 x 147 x 185	100	120	120	4x14	70	15	C
18 221 207*	14,0	250	1,20	3,60	295 x 147 x 185	100	65	125	4x15	70	15	C
18 215 203	16,0	250	2,00	5,70	350 x 250 x 220	125	100	200	4x17	90	27	C
18 217 203	18,0	250	2,40	7,50	370 x 250 x 220	125	100	200	4x17	90	27	C
18 218 203	20,0	250	2,60	7,90	370 x 250 x 220	125	100	200	4x17	90	27	C

\*Versión estrecha

## BRECON Vibradores Externos

6000rpm, IP65

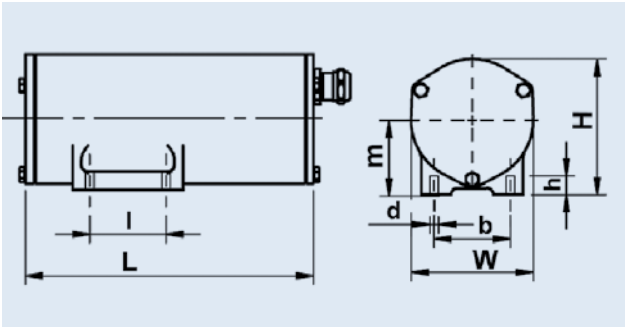


### 6000rpm, 100Hz

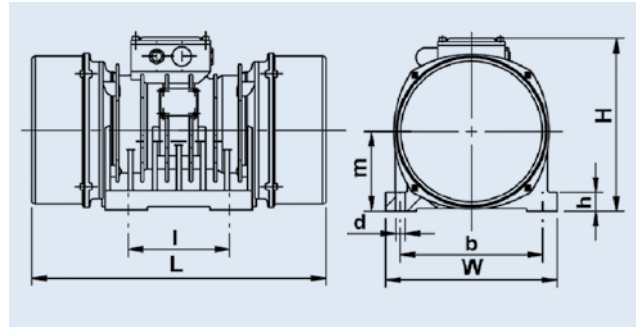
Ref.	Datos mecánicos	Datos eléctricos			Dimensiones							
	Fuerza centrífuga [kN]	Voltage [V]	Potencia [kW]	Corriente nominal [A]	L x W x H [mm]	h	l	b	d	m	Peso [Kg]	Esquema
18 221 351*	12,0	380	0,6	2,3	295 x 147 x 185	100	65	125	4x13	70	15	C
18 221 305	14,0	380	0,6	2,3	295 x 190 x 185	100	90	154	4x13	70	15	C
18 221 307*	14,0	380	0,6	2,3	295 x 147 x 185	100	120	120	4x17	70	15	C

\*Versión estrecha

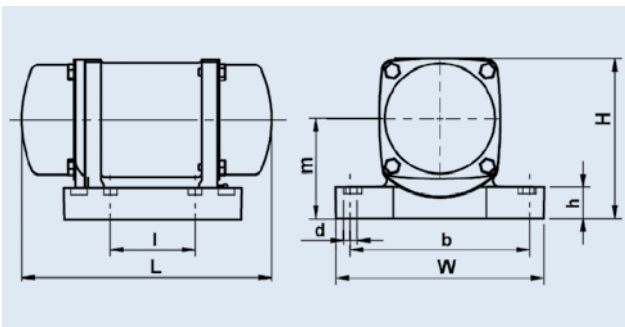
Esquema A



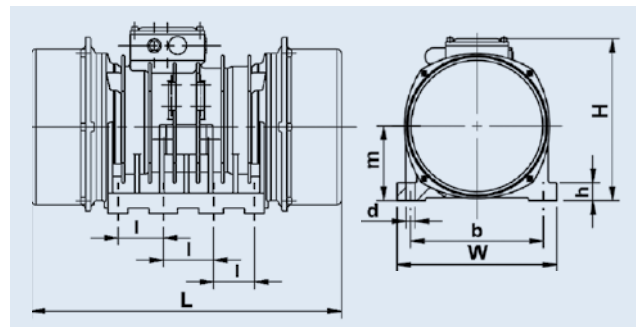
Esquema D



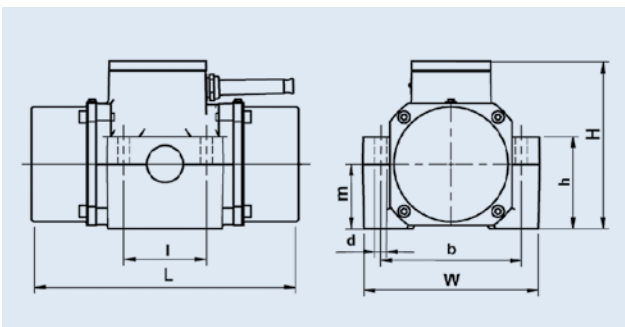
Esquema B



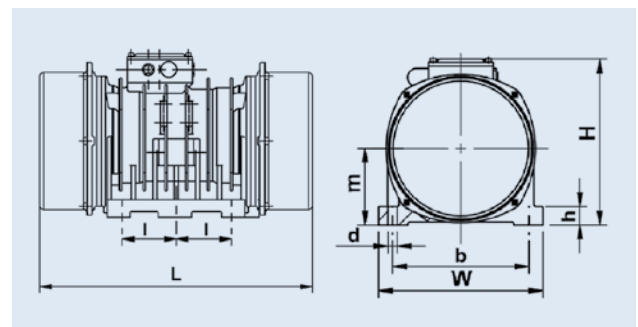
Esquema E



Esquema C



Esquema F





# **BRECON**

## Vibrationstechnik GmbH

Apartado Postal 45 01 69  
D-50876 Colonia

Telefono +49 [0] 221 9 54 42 70  
Fax +49 [0] 221 9 54 42 77

[info@es.brecon-vibration.com](mailto:info@es.brecon-vibration.com)  
[www.es.brecon-vibration.com](http://www.es.brecon-vibration.com)