

## BRECON Vibradores Externos

9000/10800rpm, IP65



18 219

### 9000rpm, 150Hz

Ref.	Datos mecánicos Fuerza centrífuga [kN]	Datos eléctricos			Dimensiones							
		Voltage [V]	Potencia [kW]	Corriente nominal [A]	L x W x H [mm]					Peso [Kg]	Esquema	
18 219 212	10 (8)*	42	1,20	18,3	295 x 190 x 185	100	90	154	4x13	70	14	C
18 213 112	16 (13,5)*	42	1,80	28	350 x 250 x 220	125	100	200	4x17	90	25	C

### 10800rpm, 180Hz

18 216 015	18 (15)*	230	2,80	8,1	370 x 250 x 220	125	100	200	4x17	90	26	C
18 219 215	10 (8)*	230	1,20	4,3	295 x 190 x 185	100	90	154	4x13	70	16	C

\*Los valores entre parentesis son los recomendados para usos de 8 o más horas \*\*10,800 1/min

## BRECON Vibradores Externos

12000rpm, IP65



18 219

### 12000rpm, 200Hz

Ref.	Datos mecánicos Fuerza centrífuga [kN]	Datos eléctricos			Dimensiones							
		Voltage [V]	Potencia [kW]	Corriente nominal [A]	L x W x H [mm]					Peso [Kg]	Esquema	
18 219 203	10 (8,0)*	250	1,50	4,10	295 x 190 x 185	100	90	154	4x13	70	14	C
18 213 103	14 (12,5)*	250	2,40	6,50	350 x 250 x 220	125	100	200	4x17	90	26	C
18 216 203	18 (15,0)*	250	3,10	8,20	370 x 250 x 220	125	100	200	4x17	90	26	C

\*Los valores entre parentesis son los recomendados para usos de 8 o más horas

## 1

## Vibradores Externos

## BRECON Vibradores Externos

6000rpm, IP65



18 212

### 6000rpm, 200Hz

Ref.	Datos mecánicos	Datos eléctricos			Dimensiones							
	Fuerza centrífuga [kN]	Voltage [V]	Potencia [kW]	Corriente nominal [A]	L x W x H [mm]					Peso [Kg]	Esquema	
					h	l	b	d	m			
18 212 203	8,0	250	0,68	2,10	260 x 160 x 165	90	90	125	4x13	60	9	C
18 212 209	8,0	42	0,68	12,60	260 x 160 x 165	90	90	125	4x13	60	9	C
18 220 203	10,0	250	1,00	3,20	295 x 190 x 185	100	90	154	4x13	70	15	C
18 220 209	10,0	42	1,00	19,00	295 x 190 x 185	100	90	154	4x13	70	15	C
18 220 251*	10,0	250	1,00	3,20	295 x 147 x 185	100	65	125	4x13	70	15	C
18 221 203	12,0	250	1,20	3,60	295 x 190 x 185	100	90	154	4x13	70	15	C
18 221 251*	12,0	250	1,20	3,60	295 x 147 x 185	100	65	125	4x13	70	15	C
18 221 205	14,0	250	1,20	3,60	295 x 190 x 185	100	90	154	4x12	70	15	C
18 221 209	14,0	42	1,20	21,50	295 x 190 x 185	100	90	154	4x13	70	15	C
18 221 210*	14,0	42	1,20	21,50	295 x 147 x 185	100	120	120	4x14	70	15	C
18 221 207*	14,0	250	1,20	3,60	295 x 147 x 185	100	65	125	4x15	70	15	C
18 215 203	16,0	250	2,00	5,70	350 x 250 x 220	125	100	200	4x17	90	27	C
18 217 203	18,0	250	2,40	7,50	370 x 250 x 220	125	100	200	4x17	90	27	C
18 218 203	20,0	250	2,60	7,90	370 x 250 x 220	125	100	200	4x17	90	27	C

\*Versión estrecha

## BRECON Vibradores Externos

6000rpm, IP65



### 6000rpm, 100Hz

Ref.	Datos mecánicos	Datos eléctricos			Dimensiones							
	Fuerza centrífuga [kN]	Voltage [V]	Potencia [kW]	Corriente nominal [A]	L x W x H [mm]					Peso [Kg]	Esquema	
					h	l	b	d	m			
18 221 351*	12,0	380	0,6	2,3	295 x 147 x 185	100	65	125	4x13	70	15	C
18 221 305	14,0	380	0,6	2,3	295 x 190 x 185	100	90	154	4x13	70	15	C
18 221 307*	14,0	380	0,6	2,3	295 x 147 x 185	100	120	120	4x17	70	15	C

\*Versión estrecha

## 2

## Unidades de Control

## BRECON Convertidores de Frecuencia electrónicos, IP54



Ref.	Salida				Entrada		Peso [kg]	Dimensiones H x B x T [mm]
	Potencia 250V / 200Hz [kVA]	Voltage a 200 Hz 3~ [V]	Corriente perma- nente [A]	Corriente max. (60 s ) [A]	Voltage a 50/60 HZ 3~ [V]	Corriente [A]		
EW 578 / 4,0 E5	4,0	250	9,0	13,5	400	14,0	35	500 x 500 x 210
EW 578 / 5,5 E5	5,5	250	13,0	19,5	400	13,0	35	500 x 500 x 300
EW 578 / 7,5 E5	7,5	250	16,5	24,5	400	15,4	60	500 x 700 x 250
EW 578 / 11 E5	11,0	250	25,0	34,5	400	23,0	50	760 x 760 x 300
EW 578 / 14 E5	15,0	250	32,0	48,0	400	27,4	85	760 x 760 x 300
EW 578 / 18 E5	18,5	250	40,0	60,0	400	34,0	75	760 x 760 x 300
EW 578 / 20 E5	22,0	250	46,0	69,0	400	40,0	85	760 x 760 x 300
EW 578 / 28 E5	30,0	250	60,0	90,0	400	52,0	80	600 x 1000 x 400
EW 578 / 34 E5	34,0	250	75,0	112,5	400	66,0	100	1000 x 800 x 400

Convertidores de mayor potencia disponibles bajo pedido.

Regulación continua de la frecuencia; parámetros programables (frecuencia max., tensión de salida, tiempo de aceleración, tiempo de frenado, etc); display digital; diseño modular; alta frecuencia de impulso; salida de frecuencia sinusoidal; limitación de corriente automática; protección de los datos por codificación; en armario de acero.

**BRECON** Controles Remotos

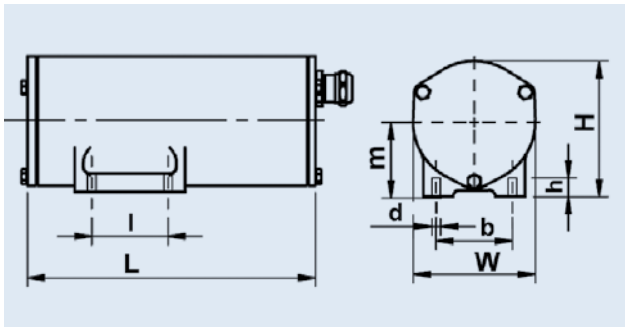
Ref.	Equipamiento	Descripción	Dimensiones [mm]	Peso [Kg]
EW 560 / 3078	2-canales, 2 Transmisores, 1 receptor	Transmisor: 434 MHz Potencia de transmisión 1 x 10 <sup>-3</sup> W	Transmisor: 110 x 75 x 25	0,15
EW 560 / 3079	3-canales, 2 Transmisores, 1 receptor	Alimentación: • Transmisor: pila de 3 x 1,5V • Receptor: 230 V / 50Hz	Receptor: 120 x 115 x 50	0,90
EW 560 / 3080	4-canales, 2 Transmisores, 1 receptor	Salidas del receptor: relé de contacto sin potencia de ruptura por canal		
Bajo pedido	Hasta 8 canales			

**BRECON** Indicadores

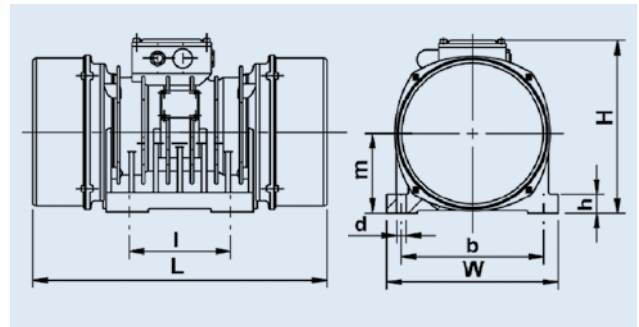
EW560 / 2189

Ref.	Descripción
EW 560 / 2188	Indicador de 1 pantalla, con 3 caracteres, LED (rojo) libre de reflejos, pantalla adaptable
EW 560 / 2189	Indicador de 2 pantallas, a 3 caracteres, LED (rojo) libre de reflejos, pantalla adaptable

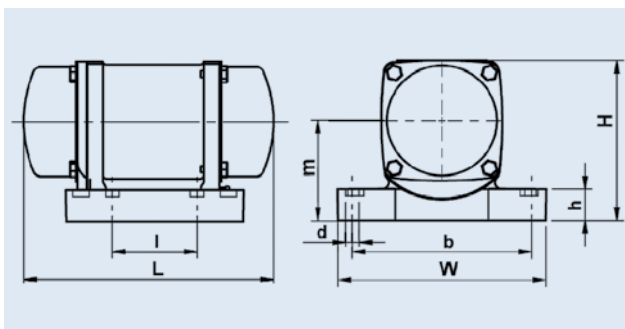
Esquema A



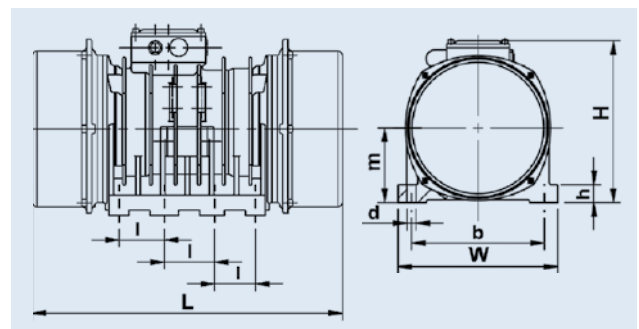
Esquema D



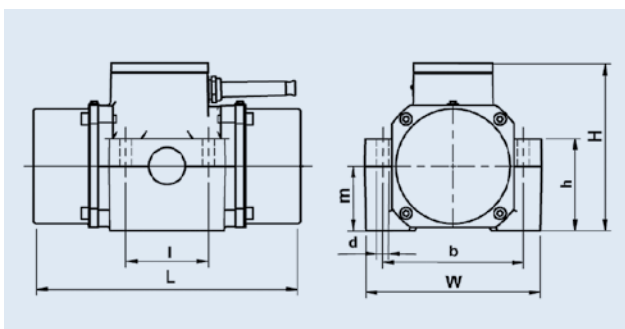
Esquema B



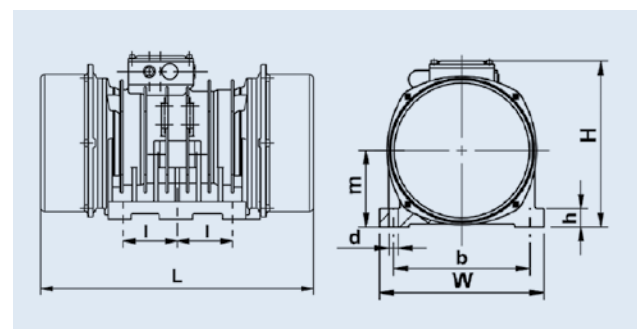
Esquema E



Esquema C



Esquema F



# 2





# BRECON

## Vibrationstechnik GmbH

Apartado Postal 45 01 69  
D-50876 Colonia

Telefono +49 [0] 221 9 54 42 70  
Fax +49 [0] 221 9 54 42 77

[info@es.brecon-vibration.com](mailto:info@es.brecon-vibration.com)  
[www.es.brecon-vibration.com](http://www.es.brecon-vibration.com)