

## 1

## Vibradores Externos

**BRECON** Vibradores Externos  
 750/900rpm, IP65


18 159

	Ref.	Datos mecánicos		Datos eléctricos		Dimensiones						Peso [Kg]	Esquema
		Fuerza centrífuga [kN]	Momento [kgcm]	Potencia [kW]	Corriente nominal [A]*	L x W x H [mm]	h	l	b	d	m		
<b>750rpm 50Hz</b> 230/400V 3~	18 144 102	6,9	222	0,90	2,00	548 x 280 x 258	30	160	200	4x17	117	62,5	D
	18 147 102	10,3	330	1,10	2,50	584 x 300 x 280	35	165	230	4x22	131	82,0	D
	18 153 101	15,8	512	2,00	5,00	662 x 326 x 336	40	165	270	4x25	150	144,0	D
	18 159 101	22,1	712	2,50	6,00	693 x 355x 362	40	210	295	4x29	166	186,5	D
	18 163 101	26,5	860	3,00	6,80	693 x 355x 362	40	210	295	4x29	166	200,0	D
	18 167 101	37,3	1210	3,70	8,50	740 x 390 x 392	41	110	310	6x29	193	254,0	F
	18 171 101	46,6	1510	5,20	10,00	851 x 390 x 414	45	115	320	6x29	192	300,0	F
	18 175 101	60,4	1960	6,50	12,00	917 x 390 x 414	45	115	320	6x29	192	331,0	F
	18 178 101	74,0	2394	7,00	13,00	1001 x 456 x 456	50	130	380	6x32	225	415,0	F
	18 181 101	84,3	2734	8,00	14,00	1007 x 456 x 456	50	130	380	6x32	225	446,0	F
	18 186 101	110,8	3600	10,00	10,05	1084 x 520 x 504	40	155	400	6x38	255	584,0	F
	18 189 101	133,9	4340	11,00	11,50	1138 x 520 x 504	40	155	400	6x38	255	672,0	F
	18 191 101	155,0	5028	13,10	27,80	1100 x 540 x 534	50	117	394	6x31	265	740,0	F
	18 192 101	179,0	5794	14,00	29,70	1170 x 540 x 534	50	117	394	6x31	265	790,0	F
<b>900rpm 60Hz</b> 265/460V 3~	18 144 114	9,8	222	0,95	2,00	548 x 280 x 258	30	160	200	4x17	117	62,5	D
	18 147 114	14,7	330	1,20	2,60	584 x 300 x 280	35	165	230	4x22	131	82,0	D
	18 153 113	22,8	512	2,30	5,00	662 x 326 x 336	40	165	270	4x25	150	144,0	D
	18 159 113	31,6	712	2,80	6,00	693 x 355 x 362	40	210	295	4x29	166	186,5	D
	18 163 113	38,3	860	3,30	7,00	693 x 355 x 362	40	210	295	4x29	166	200,0	D
	18 167 113	45,3	1020	4,10	8,50	740 x 390 x 392	41	110	310	6x29	193	241,0	F
	18 171 113	53,9	1210	5,80	10,00	770 x 390 x 414	45	115	320	6x29	192	280,0	F
	18 175 113	70,1	1580	7,20	12,00	838 x 390 x 414	45	115	320	6x29	192	308,0	F
	18 178 113	80,9	1820	8,00	13,00	901 x 456 x 456	50	130	320	6x32	225	380,0	F
	18 181 113	107,9	2430	8,50	14,00	907 x 456 x 456	50	130	380	6x32	225	435,0	F
	18 186 113	124,0	2800	10,80	18,00	964 x 520 x 504	40	155	400	6x38	255	543,0	F
	18 189 113	156,9	3540	12,00	20,00	1138 x 520 x 504	40	155	400	6x38	255	630,0	F
	18 191 113	189,0	4262	13,80	27,10	1010 x 500 x 485	50	117	394	6x31	265	695,0	F
	18 192 113	212,0	4773	14,50	28,40	1010 x 500 x 485	50	117	394	6x31	265	730,0	F

\*Corriente nominal a 400V (50Hz) / 460V (60Hz)

Vibradores Externos

1

**BRECON** Vibradores Externos  
1000/1200rpm, IP65



18 128

	Ref.	Datos mecánicos		Datos eléctricos		Dimensiones						Peso [Kg]	Esque-ma
		Fuerza centrífuga [kN]	Momento [kgcm]	Potencia [kW]	Corriente nominal [A]*	L x W x H [mm]	h	l	b	d	m		
<b>1000rpm 50Hz</b> 230/400V 3~	18 137 001**	6,0	107,0	0,30	1,10	340 x 220 x 225	140	90	154	4x13	110	32	D
	18 122 701	9,4	169,6	0,90	1,90	495 x 250 x 246	22	150	190	4x17	112	50	D
	18 125 721	12,3	222,0	1,00	2,10	548 x 280 x 258	30	160	200	4x17	117	62,5	D
	18 128 721	18,1	330,0	1,40	2,70	584 x 300 x 280	35	165	230	4x22	131	82	D
	18 130 701	28,0	548,0	2,40	5,20	662 x 326 x 336	40	165	270	4x25	150	144	D
	18 158 101	39,2	710,2	2,70	6,00	693 x 355 x 362	40	210	295	4x29	166	186,5	D
	18 162 101	47,1	845,5	3,30	7,00	693 x 355 x 362	40	210	295	4x29	166	200	D
	18 166 101	55,9	1023,6	4,20	7,50	740 x 390 x 392	41	110	310	6x29	193	241,5	F
	18 170 101	66,7	1210,0	5,30	9,50	770 x 390 x 414	45	115	320	6x29	192	280	F
	18 174 101	86,3	1460,0	7,00	12,00	838 x 390 x 414	45	115	320	6x29	192	308	F
	18 177 101	100,0	1826,9	8,00	15,00	901 x 456 x 456	50	130	380	6x32	225	380	F
	18 180 101	124,5	2270,0	9,80	16,00	907 x 456 x 456	50	130	380	6x32	225	420	F
	18 183 101	133,4	2438,4	10,20	17,00	907 x 456 x 456	50	130	380	6x32	225	435	F
	18 185 101	153,5	2754,4	11,50	12,00	964 x 520 x 504	40	155	400	6x38	255	543	F
	18 188 101	172,1	3140,0	13,80	13,80	1018 x 520 x 504	40	155	400	6x38	255	610	F
18 190 101	206,0	3752,0	17,30	32,40	1120 x 620 x 610	55	140	520	8x45	265	905	E	
<b>1200rpm 60Hz</b> 265/460V 3~	18 137 713	7,1	90,0	0,65	1,50	452 x 255 x 233	20	120	180	4x17	105	36	D
	18 122 713	10,8	134,6	1,00	1,70	495 x 250 x 246	22	150	190	4x17	112	46	D
	18 125 723	13,2	165,0	1,15	1,90	486 x 280 x 258	30	160	200	4x17	117	56	D
	18 128 723	18,3	232,0	1,45	2,40	512 x 300 x 280	35	165	230	4x22	131	70	D
	18 130 214	33,6	425,0	2,28	4,00	662 x 326 x 336	40	165	270	4x25	150	128	D
	18 158 113	33,3	710,2	2,90	6,00	693 x 355 x 362	40	210	295	4x29	166	166	D
	18 162 113	46,6	845,5	3,60	7,00	693 x 355 x 362	40	210	295	4x29	166	180	D
	18 166 113	57,9	1023,6	4,50	7,50	740 x 390 x 392	41	110	310	6x29	193	221	F
	18 170 113	64,7	1210,0	6,20	10,00	770 x 390 x 414	45	115	320	6x29	192	255	F
	18 174 113	86,8	1460,0	7,50	12,00	838 x 390 x 414	45	115	320	6x29	192	280	F
	18 177 113	103,0	1826,9	8,60	13,80	901 x 456 x 456	50	130	380	6x32	225	348	F
	18 180 113	118,6	1500,0	10,80	17,00	907 x 456 x 456	50	130	380	6x32	225	372	F
	18 183 113	130,9	1654,0	11,00	17,50	907 x 456 x 456	50	130	380	6x32	225	383	F
	18 185 113	156,4	2754,4	12,50	18,50	964 x 520 x 504	40	155	400	6x38	255	500	F
	18 188 113	168,7	3140,0	15,00	23,50	1018 x 520 x 504	50	155	400	6x38	245	522	F
18 190 113	256,0	3241,0	18,00	31,40	1120 x 620 x 610	55	140	520	8x45	265	865	E	

\*Corriente nominal a 400V (50Hz) / 460V (60Hz); \*\*vibradores con 4m de cable resistente a las vibraciones

## 1

## Vibradores Externos

**BRECON** Vibradores Externos  
 1500/1800rpm, IP65


18 136

	Ref.	Datos mecánicos		Datos eléctricos		Dimensiones						Peso [Kg]	Esquema
		Fuerza centrífuga [kN]	Momento [kgcm]	Potencia [kW]	Corriente nominal [A]*	L x W x H [mm]	h	l	b	d	m		
<b>1500rpm 50Hz</b> 230/400V 3~	18 133 202 <sup>1)</sup>	1,0	8,0	0,15	0,32	270 x 165 x 125	25	115	135	4x10,5	78	7	A
	18 119 202	3,0	24,0	0,25	0,52	270 x 160 x 180	100	90	125	4x13	80	14	C
	18 136 102	6,0	48,0	0,40	0,78	300 x 220 x 225	140	90	154	4x13	110	25	C
	18 121 722	11,2	89,7	0,95	1,80	428 x 225 x 233	20	120	180	4x17	105	36	D
	18 124 701	16,7	134,6	1,10	2,00	461 x 250 x 246	22	150	190	4x17	112	46	D
	18 127 702	20,6	165,0	1,30	2,30	486 x 280 x 258	30	160	200	4x17	117	56	D
	18 129 702	27,2	217,0	1,75	3,00	512 x 300 x 280	35	165	230	4x22	131	70	D
	18 151 101	39,2	314,0	2,40	5,00	568 x 326 x 336	40	165	270	4x25	150	122	D
	18 157 101	52,0	420,5	3,50	6,00	609 x 355 x 362	40	210	295	4x29	166	165,5	D
	18 165 101	56,9	460,2	4,50	7,50	656 x 390 x 392	42	110	310	6x29	193	201,5	F
	18 169 101	69,1	559,4	6,00	11,00	686 x 390 x 414	45	115	320	6x29	192	233	F
	18 173 101	83,4	676,0	7,10	12,00	672 x 390 x 414	45	115	320	6x29	192	248	F
	18 176 101	93,2	762,1	7,80	12,50	731 x 456 x 456	50	130	380	6x32	225	314	F
18 179 101	119,6	984,2	10,50	17,50	737 x 456 x 456	50	130	380	6x32	225	345	F	
<b>1800rpm 60Hz</b> 265/460V 3~	18 133 214 <sup>1)</sup>	1,0	5,5	0,15	0,32	270 x 165 x 125	25	115	135	4x10,5	78	6	A
	18 119 214	3,0	16,6	0,25	0,55	270 x 160 x 180	100	90	125	4x13	80	13	C
	18 136 114	6,0	33,0	0,40	0,85	300 x 220 x 225	140	90	254	4x13	110	25	C
	18 121 723	11,0	61,6	1,00	1,70	428 x 225 x 233	20	120	180	4x17	105	32,5	D
	18 124 713	17,7	99,6	1,20	1,90	461 x 250 x 246	22	150	190	4x17	112	41,5	D
	18 127 714	19,6	110,0	1,40	2,20	486 x 280 x 258	30	160	200	4x17	117	50,5	D
	18 129 714	28,4	155,0	1,90	2,80	512 x 300 x 280	35	165	230	4x22	131	67,5	D
	18 151 113	42,7	232,4	2,60	4,80	568 x 326 x 336	40	165	270	4x25	150	114,5	D
	18 157 113	54,9	311,3	3,80	6,00	609 x 355 x 362	40	210	295	4x29	166	157	D
	18 165 113	60,8	345,8	5,00	7,50	656 x 390 x 392	41	110	310	6x29	193	196	F
	18 169 113	70,1	392,4	6,50	10,50	686 x 390 x 414	45	115	320	6x29	192	221	F
	18 173 113	83,4	472,7	7,30	11,00	672 x 390 x 414	45	115	320	6x29	192	233	F
	18 176 113	94,1	534,6	8,40	12,00	731 x 456 x 456	50	130	380	6x32	225	297	F
18 179 113	127,5	715,8	11,00	16,00	737 x 456 x 456	50	130	380	6x32	225	330	F	

\*Corriente nominal a 400V (50Hz) / 460V (60Hz) <sup>1)</sup> incl. Patrón de fijación alternativo: l=65; b=140; d=4x13.0

Vibradores Externos

1

**BRECON** Vibradores Externos  
3000/3600rpm, IP65



18 135

	Ref.	Datos mecánicos		Datos eléctricos		Dimensiones						Peso [Kg]	Esquema
		Fuerza centrífuga [kN]	Momento [kgcm]	Potencia [kW]	Corriente nominal [A]*	L x W x H [mm]	h	l	b	d	m		
<b>3000rpm 50Hz</b> 230/400V 3~	18 131 102	0,4	0,80	0,07	0,15	172 x 72 x 80	10	45	45	4xM6	42	3	A
	18 100 202 <sup>1)</sup>	1,2	2,40	0,15	0,27	198 x 165 x 125	25	115	135	4x10,5	78	5	B
	18 132 202 <sup>1)2)</sup>	2,6**	5,40	0,15	0,27	235 x 165 x 125	25	115	135	4x10,5	78	5	B
	18 117 202	3,0	6,00	0,30	0,64	260 x 160 x 165	90	90	125	4x13	60	10	C
	18 118 202	5,0	10,00	0,34	0,67	300 x 160 x 165	90	90	125	4x13	60	10	C
	18 134 102	7,0	14,00	0,52	1,00	295 x 190 x 185	100	90	154	4x13	70	16	C
	18 135 102	9,0	18,00	0,63	1,15	325 x 190 x 185	100	90	154	4x13	70	17	C
	18 120 202	14,0	28,00	1,00	1,85	350 x 250 x 220	125	100	200	4x17	90	30	C
	18 123 202	18,0	36,00	1,30	2,40	370 x 250 x 220	125	100	200	4x17	90	34	C
	18 126 202	28,0	56,00	2,20	4,00	490 x 330 x 340	175	140	248	4x22	175	93	C
	18 150 101	41,1	84,00	3,50	5,80	568 x 326 x 336	40	165	270	4x25	150	104,5	D
	18 156 101	55,2	112,00	5,00	8,00	609 x 355 x 362	40	210	295	4x29	166	143	D
	18 164 101	65,1	132,00	7,00	11,50	656 x 390 x 392	41	110	310	6x29	193	182,5	F
	18 168 101	74,5	150,00	8,00	13,00	686 x 390 x 414	45	115	320	6x29	192	210	F
18 172 101	93,7	190,00	9,00	14,50	672 x 390 x 414	45	115	320	6x29	192	216	F	
<b>3600rpm 60Hz</b> 265/460V 3~	18 131 114	0,4	0,60	0,07	0,15	172 x 72 x 80	10	45	45	4xM6	42	3	A
	18 100 214 <sup>1)</sup>	1,5	2,00	0,15	0,27	198 x 165 x 125	25	115	135	4x10,5	78	5	B
	18 132 214 <sup>1)2)</sup>	2,6**	3,80	0,15	0,27	235 x 165 x 125	25	115	135	4x10,5	78	5	B
	18 117 214	3,0	4,20	0,30	0,64	260 x 160 x 165	90	90	125	4x13	60	10	C
	18 118 214	5,0	7,00	0,34	0,70	300 x 160 x 165	90	90	125	4x13	60	10	C
	18 134 114	7,0	9,70	0,52	1,10	295 x 190 x 185	100	90	154	4x13	70	16	C
	18 135 114	9,0	12,00	0,63	1,30	325 x 190 x 185	100	90	154	4x13	70	17	C
	18 120 214	14,0	19,50	1,00	1,90	350 x 250 x 220	125	100	200	4x17	90	30	C
	18 123 214	18,0	25,00	1,30	2,50	370 x 250 x 220	125	100	200	4x17	90	33	C
	18 126 214	27,0	37,30	2,20	4,00	490 x 330 x 340	175	140	248	4x22	175	93	C
	18 150 113	49,0	70,00	4,00	5,80	568 x 326 x 336	40	165	270	4x25	150	102,5	D
	18 156 113	55,9	80,00	5,50	8,00	609 x 355 x 362	40	210	295	4x29	166	139,5	D
	18 164 113	61,8	88,00	7,30	11,00	656 x 390 x 392	41	110	310	6x29	193	178	F
	18 168 113	78,1	110,00	8,50	12,50	686 x 390 x 414	45	115	320	6x29	192	206	F
18 172 113	92,2	130,00	9,50	14,00	672 x 390 x 414	45	115	320	6x29	192	210	F	

\*Corriente nominal a 400V (50Hz) / 460V (60Hz); \*\*sólo para periodos de operación cortos  
<sup>1)</sup>incl. Patrón de fijación alternativo: l=65; b= 140; d=4x13 <sup>2)</sup>incl. Patrón de fijación alternativo: l=90; b=125; d=4x13

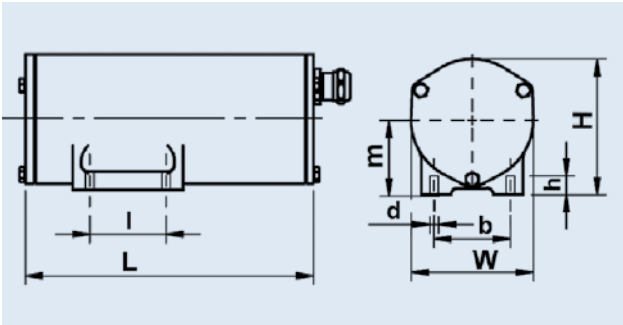
**BRECON** Accesorios**Grasa para Rodamientos**

Ref.	Cantidad	Descripción
EW 560 / 23 14	Tubo 250g	Grasa especial para rodamiento (de -15°C hasta 100°C o hasta 120°C por poco tiempo)
EW 560 / 23 52	Cartucho 400g	
EW 560 / 23 30	Lata 1Kg	grasa de alta temperatura para rodamientos (hasta 170°C)

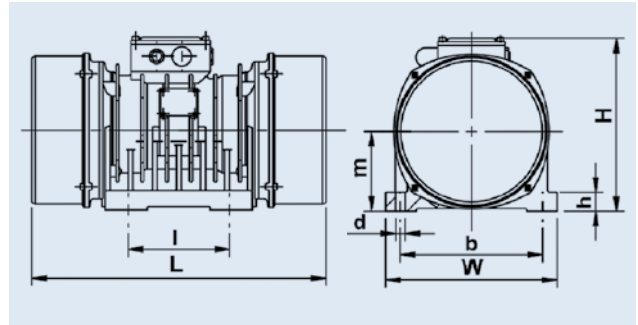
**Bomba de Engrase**

Ref.	Descripción
EW 560 / 24 70	Bomba de engrase con boquillas concava y en punta.

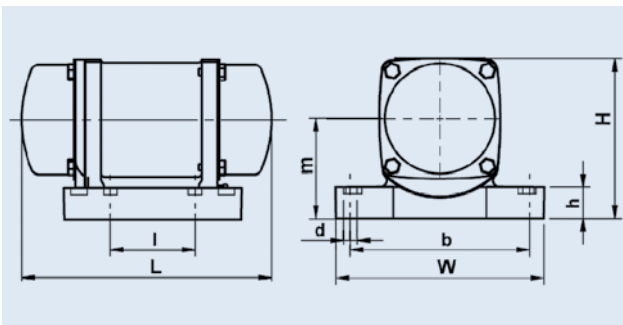
Esquema A



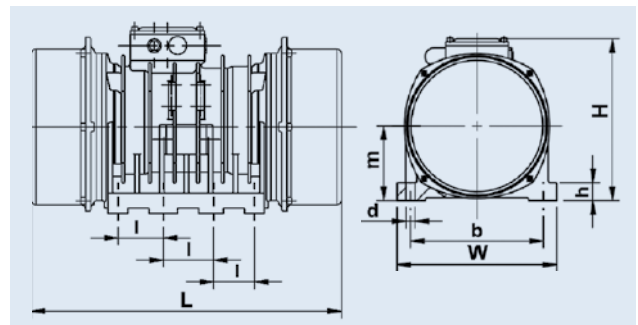
Esquema D



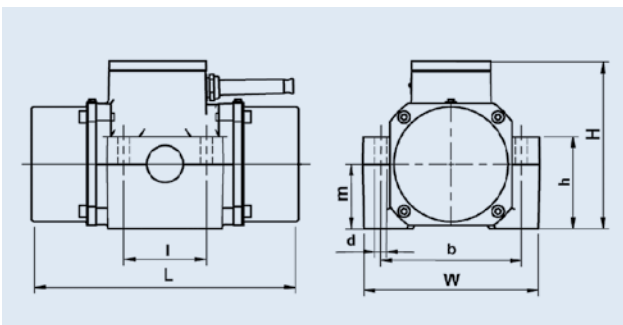
Esquema B



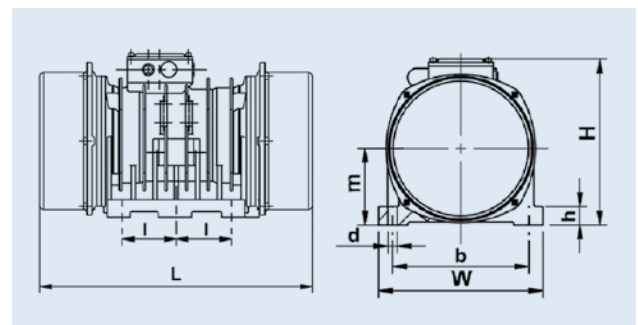
Esquema E



Esquema C



Esquema F





# BRECON

## Vibrationstechnik GmbH

Apartado Postal 45 01 69  
D-50876 Colonia

Telefono +49 [0] 221 9 54 42 70  
Fax +49 [0] 221 9 54 42 77

[info@es.brecon-vibration.com](mailto:info@es.brecon-vibration.com)  
[www.es.brecon-vibration.com](http://www.es.brecon-vibration.com)