

1

Vibradores Externos

BRECON Vibradores Externos

6000rpm, IP65



18 212

6000rpm, 200Hz

Ref.	Datos mecánicos	Datos eléctricos			Dimensiones							
	Fuerza centrífuga [kN]	Voltage [V]	Potencia [kW]	Corriente nominal [A]	L x W x H [mm]					Peso [Kg]	Esquema	
					h	l	b	d	m			
18 212 203	8,0	250	0,68	2,10	260 x 160 x 165	90	90	125	4x13	60	9	C
18 212 209	8,0	42	0,68	12,60	260 x 160 x 165	90	90	125	4x13	60	9	C
18 220 203	10,0	250	1,00	3,20	295 x 190 x 185	100	90	154	4x13	70	15	C
18 220 209	10,0	42	1,00	19,00	295 x 190 x 185	100	90	154	4x13	70	15	C
18 220 251*	10,0	250	1,00	3,20	295 x 147 x 185	100	65	125	4x13	70	15	C
18 221 203	12,0	250	1,20	3,60	295 x 190 x 185	100	90	154	4x13	70	15	C
18 221 251*	12,0	250	1,20	3,60	295 x 147 x 185	100	65	125	4x13	70	15	C
18 221 205	14,0	250	1,20	3,60	295 x 190 x 185	100	90	154	4x12	70	15	C
18 221 209	14,0	42	1,20	21,50	295 x 190 x 185	100	90	154	4x13	70	15	C
18 221 210*	14,0	42	1,20	21,50	295 x 147 x 185	100	120	120	4x14	70	15	C
18 221 207*	14,0	250	1,20	3,60	295 x 147 x 185	100	65	125	4x15	70	15	C
18 215 203	16,0	250	2,00	5,70	350 x 250 x 220	125	100	200	4x17	90	27	C
18 217 203	18,0	250	2,40	7,50	370 x 250 x 220	125	100	200	4x17	90	27	C
18 218 203	20,0	250	2,60	7,90	370 x 250 x 220	125	100	200	4x17	90	27	C

*Versión estrecha

BRECON Vibradores Externos

6000rpm, IP65



6000rpm, 100Hz

Ref.	Datos mecánicos	Datos eléctricos			Dimensiones							
	Fuerza centrífuga [kN]	Voltage [V]	Potencia [kW]	Corriente nominal [A]	L x W x H [mm]					Peso [Kg]	Esquema	
					h	l	b	d	m			
18 221 351*	12,0	380	0,6	2,3	295 x 147 x 185	100	65	125	4x13	70	15	C
18 221 305	14,0	380	0,6	2,3	295 x 190 x 185	100	90	154	4x13	70	15	C
18 221 307*	14,0	380	0,6	2,3	295 x 147 x 185	100	120	120	4x17	70	15	C

*Versión estrecha

BRECON Vibradores Externos

9000/10800rpm, IP65



18 219

9000rpm, 150Hz

Ref.	Datos mecánicos Fuerza centrífuga [kN]	Datos eléctricos			Dimensiones							
		Voltage [V]	Potencia [kW]	Corriente nominal [A]	L x W x H [mm]					Peso [Kg]	Esquema	
18 219 212	10 (8)*	42	1,20	18,3	295 x 190 x 185	100	90	154	4x13	70	14	C
18 213 112	16 (13,5)*	42	1,80	28	350 x 250 x 220	125	100	200	4x17	90	25	C

10800rpm, 180Hz

18 216 015	18 (15)*	230	2,80	8,1	370 x 250 x 220	125	100	200	4x17	90	26	C
18 219 215	10 (8)*	230	1,20	4,3	295 x 190 x 185	100	90	154	4x13	70	16	C

*Los valores entre parentesis son los recomendados para usos de 8 o más horas **10,800 1/min

BRECON Vibradores Externos

12000rpm, IP65



18 219

12000rpm, 200Hz

Ref.	Datos mecánicos Fuerza centrífuga [kN]	Datos eléctricos			Dimensiones							
		Voltage [V]	Potencia [kW]	Corriente nominal [A]	L x W x H [mm]					Peso [Kg]	Esquema	
18 219 203	10 (8,0)*	250	1,50	4,10	295 x 190 x 185	100	90	154	4x13	70	14	C
18 213 103	14 (12,5)*	250	2,40	6,50	350 x 250 x 220	125	100	200	4x17	90	26	C
18 216 203	18 (15,0)*	250	3,10	8,20	370 x 250 x 220	125	100	200	4x17	90	26	C

*Los valores entre parentesis son los recomendados para usos de 8 o más horas

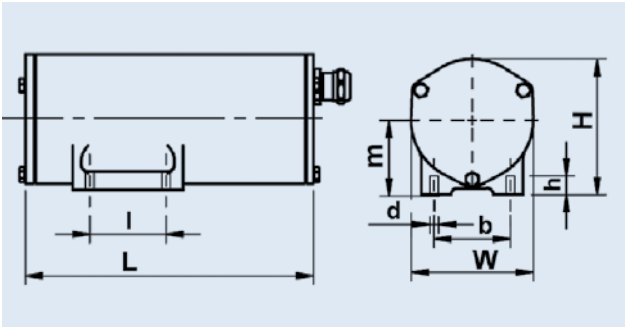
BRECON Accesorios**Grasa para Rodamientos**

Ref.	Cantidad	Descripción
EW 560 / 23 14	Tubo 250g	Grasa especial para rodamiento (de -15°C hasta 100°C o hasta 120°C por poco tiempo)
EW 560 / 23 52	Cartucho 400g	
EW 560 / 23 30	Lata 1Kg	grasa de alta temperatura para rodamientos (hasta 170°C)

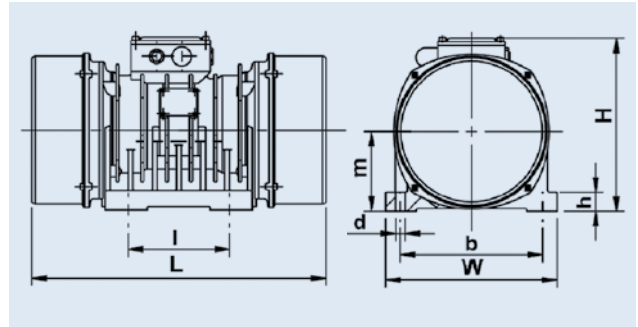
**Bomba de Engrase**

Ref.	Descripción
EW 560 / 24 70	Bomba de engrase con boquillas concava y en punta.

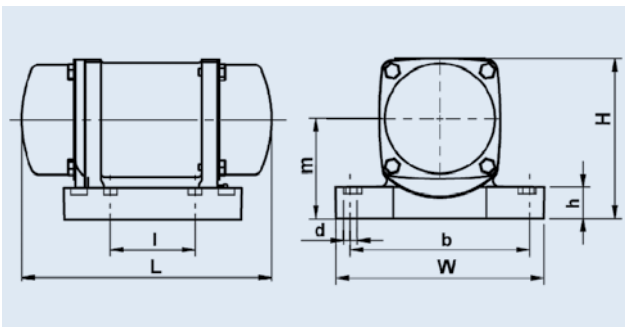
Esquema A



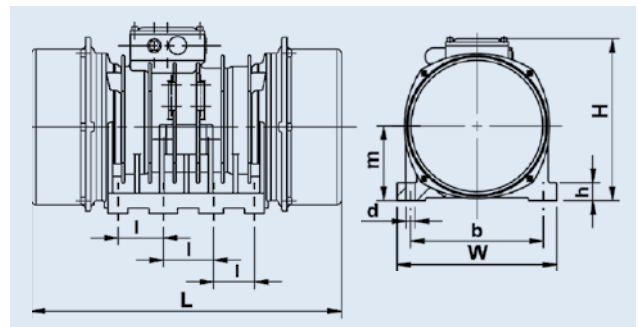
Esquema D



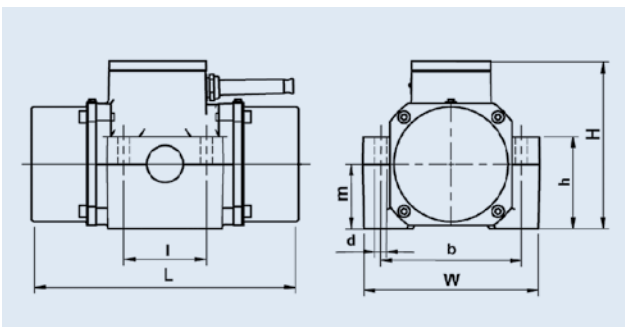
Esquema B



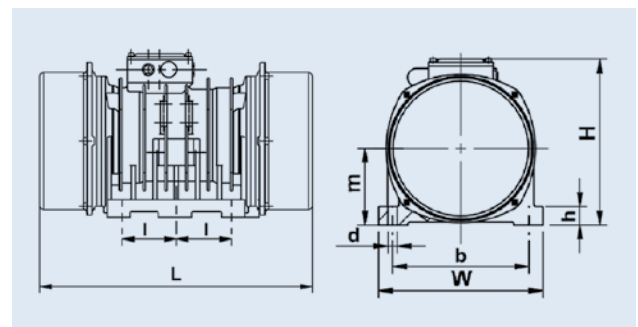
Esquema E



Esquema C



Esquema F





BRECON

Vibrationstechnik GmbH

Apartado Postal 45 01 69
D-50876 Colonia

Telefono +49 [0] 221 9 54 42 70
Fax +49 [0] 221 9 54 42 77

info@es.brecon-vibration.com
www.es.brecon-vibration.com